

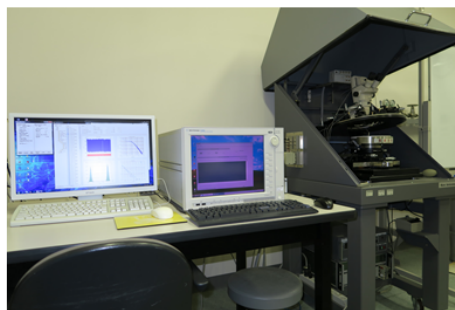
• **専門分野**：機能デバイス学（電子デバイス・電子機器）

• **研究テーマ**：

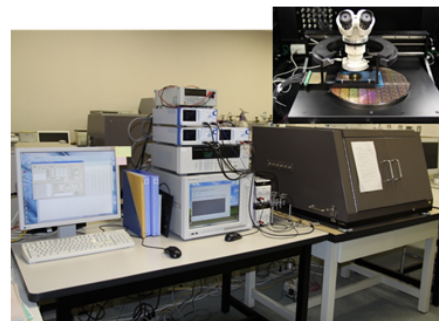
- 電子デバイス（主にPower MOSFET）のサブキットモデルの開発に関する研究
- しきい値電圧，実効チャンネル長等のパラメータ抽出技術に関する研究
- 電界効果トランジスタ（FET）の特性評価技術に関する研究
 - ランダムテレグラフノイズ（RTN）， $1/f$ ノイズ，CBCM法による容量特性など
- 量子効果トランジスタに関する研究

• **担当授業**：プログラミングⅡ演習，システム工学実験Ⅰ・Ⅲ，物理学概論，物理・化学実験，他

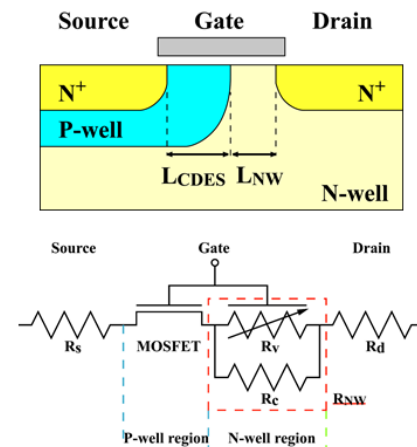
測定環境とサブキットモデルの開発例



電流－電圧特性，ノイズ特性測定システム



CBCM法による容量特性測定システム
 CBCM：Charge-Based Capacitance Measurement



LD MOSFETのサブキットモデル開発例